

Wireless Output Expander

Quick Start Guide

Product Information

COPYRIGHT ©2018 Hangzhou Hikvision Digital Technology Co., Ltd.

ALL RIGHTS RESERVED.

Any and all information, including, among others, wordings, pictures, graphs are the properties of Hangzhou Hikvision Digital Technology Co., Ltd. or its subsidiaries (hereinafter referred to be "Hikvision"). This user manual (hereinafter referred to be "the Manual") cannot be reproduced, changed, translated, or distributed, partially or wholly, by any means, without the prior written permission of Hikvision. Unless otherwise stipulated, Hikvision does not make any warranties, guarantees or representations, express or implied, regarding to the Manual.

About this Manual

This Manual is applicable to Control Panel

The Manual includes instructions for using and managing the product. Pictures, charts, images and all other information hereinafter are for description and explanation only. The information contained in the Manual is subject to change, without notice, due to firmware updates or other reasons. Please find the latest version in the company website (<http://overseas.hikvision.com/en/>). Please use this user manual under the guidance of professionals.

HIKVISION Trademarks Acknowledgement and other Hikvision's trademarks and logos are the properties of Hikvision in various jurisdictions. Other trademarks and logos mentioned below are the properties of their respective owners.

Legal Disclaimer

TO THE MAXIMUM EXTENT PERMITTED BY APPLICABLE LAW, THE PRODUCT DESCRIBED, WITH ITS HARDWARE, SOFTWARE AND FIRMWARE, IS PROVIDED "AS IS", WITH ALL FAULTS AND ERRORS, AND HIKVISION MAKES NO WARRANTIES, EXPRESS OR IMPLIED, INCLUDING WITHOUT LIMITATION, MERCHANTABILITY, SATISFACTORY QUALITY, FITNESS FOR A PARTICULAR PURPOSE, AND NON-INFRINGEMENT OF THIRD PARTY. IN NO EVENT WILL HIKVISION, ITS DIRECTORS, OFFICERS, EMPLOYEES, OR AGENTS BE LIABLE TO YOU FOR ANY SPECIAL, CONSEQUENTIAL, INCIDENTAL, OR INDIRECT DAMAGES, INCLUDING, AMONG OTHERS, DAMAGES FOR LOSS OF BUSINESS PROFITS, BUSINESS INTERRUPTION, OR LOSS OF DATA OR DOCUMENTATION, IN CONNECTION WITH THE USE OF THIS PRODUCT, EVEN IF HIKVISION HAS BEEN ADVISED OF THE POSSIBILITY OF SUCH DAMAGES. REGARDING TO THE PRODUCT WITH INTERNET ACCESS, THE USE OF PRODUCT SHALL BE WHOLLY AT YOUR OWN RISKS. HIKVISION SHALL NOT TAKE ANY RESPONSIBILITIES FOR ABNORMAL OPERATION, PRIVACY LEAKAGE OR OTHER DAMAGES RESULTING FROM CYBER ATTACK, HACKER ATTACK, VIRUS INSPECTION, OR OTHER INTERNET SECURITY RISKS; HOWEVER, HIKVISION WILL PROVIDE TIMELY TECHNICAL SUPPORT IF REQUIRED. SURVEILLANCE LAWS VARY BY JURISDICTION. PLEASE CHECK ALL RELEVANT LAWS IN YOUR JURISDICTION BEFORE USING THIS PRODUCT IN ORDER TO ENSURE THAT YOUR USE CONFORMS THE APPLICABLE LAW. HIKVISION SHALL NOT BE LIABLE IN THE EVENT THAT THIS PRODUCT IS USED WITH ILLEGITIMATE PURPOSES. IN THE EVENT OF ANY CONFLICTS BETWEEN THIS MANUAL AND THE APPLICABLE LAW, THE LATER PREVAILS.

English

Diagram Reference

1 Expander Wiring

Format the Expander:

Power the expander off. Hold the formatting key and power the expander on at the same time. Signal strength indicator flashes three times in red when the formatting is completed.

Select NO/NC Mode:

Turn the switch to the CNX terminal to set the mode as NC. Turn the switch to the ▲ terminal to set the terminal as NO.

2 Dimension

3 Appearance

- ① Signal Strength Indicator: Under the signal strength checking mode: Green - Strong Signal / Red - Weak Signal
- ② Fault Indicator: Orange - Fault
- ③ Power Indicator: Solid green after power on
- ④ Register Button / Formatting Button
- ⑤⑥ Terminals
- ⑦ DIP Switch

4 Installation

- ① Front Cover
- ② Screw
- ③ Rear Cover
- ④ Wall

1. Check Signal Strength
 - 1) Enter the signal checking mode by operating on the control panel. Wait for the voice announcement to finish.
 - 2) Hold the TAMPER button for 2 seconds to trigger the tampering alarm, and then observe the light of signal strength indicator. Detector indicator turns green: Strong Signal. Detector indicator turns red: Weak Signal.
2. Wire and route cables.
3. Install the rear panel: Secure the rear panel on the wall with 5 screws.
4. Fix the front panel on the rear panel by tightening the set screw.


5 Register Expander

Register Expander Locally:

Power on the security control panel. Press the registration key once and add the expander according to the voice prompt.

Note: The distance between the security control panel and the expander should be less than 50 cm.

Registering Expander via APP:

1. Log in to the APP Store and input "Hik-Connect" to search the mobile client. Download and install Hik-Connect to your phone.
2. After installing, tap  to run the client.
3. Power on the security control panel.
4. Log in the Hik-Connect and tap the icon "+" at the upper-right corner of the Hik-Connect page to add the security control panel. You can scan the QR code on the device rear panel or on the package box, or input the device serial No. manually to add the device when the device is in the registration mode.
5. After adding the security control panel, tap the alarming status icon on the right of the security control panel's name to enter the Partition page.
6. Tap the "+" icon on the Partition page to add the peripherals.

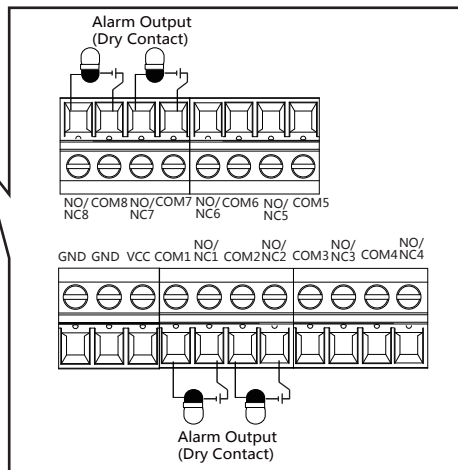
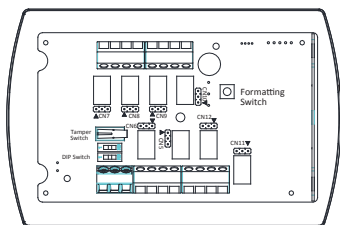
6 DIP Switch

- ① Enable the indicators
- ② Disable the indicators

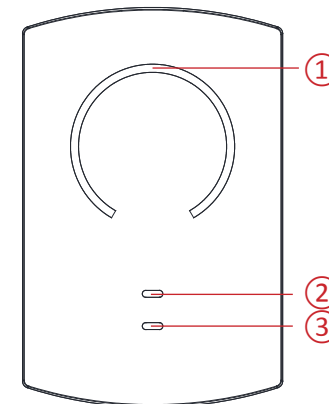
Specification

Wireless Output Expander	
RF Frequency	433MHz
RF Modulation	FM
Transmission Speed	10.0kbps
RF Transmission Distance	800m (Open area)
Output Mode (NO/NC)	30 VDC/1A
Power Supply	DC19V to DC15V
Indicator	3 panel status indicators 8 internal relay status indicators
Tamper-proof	1 rear TAMPER button 1 front panel TAMPER button
Internal Button	Expander registration
DIP Switch	Enable/Disable indicator
Temperature	-10C° to 55C°
Humidity	10% to 90%
Dimension (L x W x H)	160mm x 105mm x 28mm
Weight	165.0g
Installation	Wall-mounting

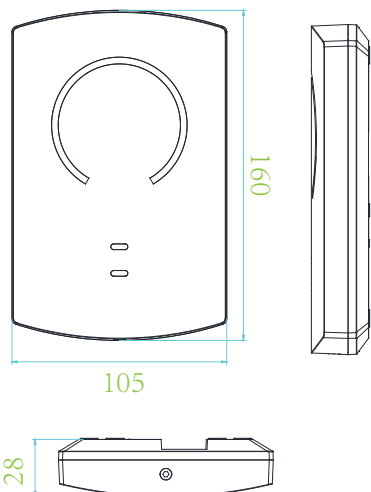
1



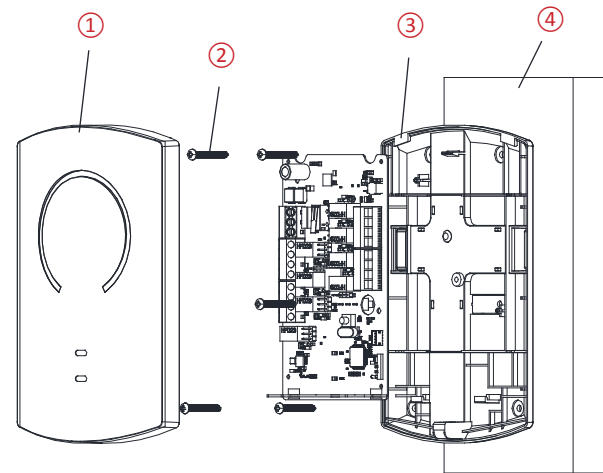
3



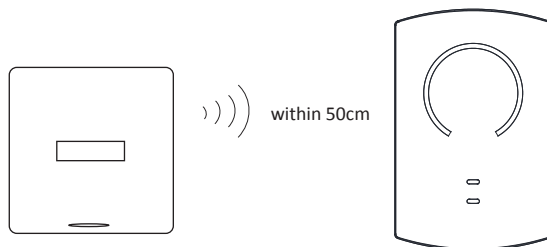
2



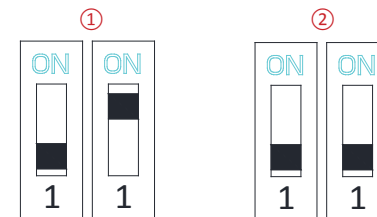
4



5



6



Deutsch	Polski
Schaubild	Opis diagramu

1 Expander anschließen

Expander formatieren:

Schalten Sie den Expander aus. Halten Sie die Formatierungstaste gedrückt und schalten Sie den Expander gleichzeitig ein. Die Signalstärkeanzeige blinkt dreimal rot, wenn die Formatierung abgeschlossen ist.

NO/NC-Modus wählen:

Stellen Sie den Schalter auf den CNX-Anschluss, um den Modus als NC einzustellen. Stellen Sie den Schalter auf den Anschluss ▲, um ihn als NO einzustellen.

2 Abmessungen

3 Optik

- ① Signalstärkeanzeige: Im Modus zur Überprüfung der Signalstärke: Grün – starkes Signal / Rot – schwaches Signal
- ② Fehleranzeige: Orange – Fehler
- ③ Betriebsanzeige: Leuchtet nach dem Einschalten grün
- ④ Registriertaste / Formatierungstaste
- ⑤⑥ Anschlüsse
- ⑦ DIP-Schalter

4 Installation

- ① Frontblende
 - ② Schraube
 - ③ Rückseitiges Gehäuse
 - ④ Wand
- Signalstärke überprüfen
 - 1) Rufen Sie den Signalprüfmodus an der Alarmzentrale auf. Warten Sie ab, bis die Sprachansage beendet ist.
 - Halten Sie die Sabotagetaste 2 Sekunden lang gedrückt, um den Sabotagealarm auszulösen, und beobachten Sie die Signalstärkeanzeige.
- Melderanzeige leuchtet grün: Starkes Signal.
Melderanzeige leuchtet rot: Schwaches Signal.
- Schließen Sie die Kabel an und führen Sie sie.
 - Rückwand montieren: Montieren Sie die Rückwand mit 5 Schrauben an der Wand.
 - Befestigen Sie die Frontblende am rückseitigen Gehäuse, indem Sie die Einstellschraube anziehen.

5 Expander registrieren

Expander lokal registrieren:

Schalten Sie die Alarmzentrale ein. Drücken Sie einmal die Registriertaste und fügen Sie den Expander entsprechend der Sprachansage hinzu.
Hinweis: Der Abstand zwischen der Alarmzentrale und dem Expander muss weniger als 50 cm betragen.

Expander über App registrieren:

- Melden Sie sich im App Store an und geben Sie „Hik-Connect“ ein, um den mobilen Client zu suchen wird. Laden Sie „Hik-Connect“ herunter und installieren Sie die App auf Ihrem Mobiltelefon.
- Tippen Sie nach der Installation zum Ausführen des Clients auf 🔗.
- Schalten Sie die Alarmzentrale ein.
- Melden Sie sich bei „Hik-Connect“ an und tippen Sie auf das Symbol „+“ im rechten oberen Bereich der Hik-Connect-Seite, um die Alarmzentrale hinzuzufügen. Scannen Sie zum Hinzufügen eines Geräts den QR-Code auf der Geräterückseite oder auf der Verpackung. Sie können auch die Geräteseriennummer manuell eingeben, wenn sich das Gerät im Registriermodus befindet.
- Nachdem Sie die Alarmzentrale hinzugefügt haben, tippen Sie auf das Alarmstatussymbol rechts neben dem Namen der Alarmzentrale, um das Bereichsmenü aufzurufen.
- Tippen Sie auf das Symbol „+“ auf der Partitionsseite, um die Peripheriegeräte hinzuzufügen.

6 DIP-Schalter

- ① Anzeigen aktivieren
- ② Anzeigen deaktivieren

Technische Daten

Drahtlosausgang-Expander	
Funkfrequenz	433 MHz
Funkmodulation	FM
Übertragungsgeschwindigkeit	10,0 kbps
HF-Übertragungreichweite	800 m (offenes Gelände)
Ausgangsmodus (NO/NC)	30 V DC/1 A
Spannungsversorgung	DC 19 V bis DC 15 V
Anzeige	3 Statusanzeigen vorn 8 interne Relais-Statusanzeigen
Sabotagesicher	1 Sabotagetaste Rückseite 1 Sabotagetaste Frontblende
Interne Taste	Expander registrieren
DIP-Schalter	Anzeige aktiviert/deaktiviert
Temperatur	-10 °C bis 55 °C
Luftfeuchtigkeit	10 % bis 90 %
Abmessungen (L × B × H)	160 mm × 105 mm ×28 mm
Gewicht	165,0 g
Installation	Wandmontage

1 Okablowanie wzmacniacza sygnału

Sformatuj wzmacniacz:

Wzmacniacz jest wyłączony. Jednocześnie wciśnij przyciski formatowania i zasilania wzmacniacza sygnału. Po zakończeniu formatowania wskaźnik zasięgu wzmacniacza trzykrotnie zamiga na czerwono.

Wybór trybu NO/NC:

Przełącz przycisk w kierunku terminalu CNX, aby włączyć tryb NC. Przełącz przycisk w kierunku terminalu ▲, aby włączyć tryb NO.

2 Wymiary

3 Wygląd

- ① Wskaźnik siły sygnału: W trybie sprawdzania siły sygnału: Zielony – sygnał jest silny / Czerwony – sygnał jest słaby
- ② Wskaźnik błędu: Pomarańczowy – Błąd
- ③ Wskaźnik zasilania: Jednostajnie zielony po włączeniu
- ④ Przycisk rejestracji / przycisk formatowania
- ⑤⑥ Terminale
- ⑦ Przełącznik DIP

4 Instalacja

- ① Osłona przednia
 - ② Śruba
 - ③ Osłona tylna
 - ④ Ściana
- Sprawdź siłę sygnału
 - 1) Za pomocą panelu sterowania przejdź do trybu sprawdzania sygnału. Poczekaj na zakończenie komunikatu głosowego.
 - Przytrzymaj wciśnięty przycisk zabezpieczenia antysabotażowego przez 2 sekundy, aby włączyć alarm antysabotażowy, a następnie spójrz na diodę wskaźnika siły sygnału.
- Dioda czujnika świeci na zielono: Sygnał jest silny.
Dioda czujnika świeci na czerwono: Sygnał jest słaby.
- Poprowadź przewody.
 - Zainstaluj panel tylny: Przykręć panel tylny do ściany pięcioma śrubami.
 - Przytwierdź panel przedni do tylnego dokręcając śrubę.

5 Zarejestruj wzmacniacz

Zarejestruj wzmacniacz lokalnie:

Włącz zasilanie centrali alarmowej. Naciśnij przycisk rejestracji raz, po czym dodaj wzmacniacz zgodnie z poleceniem głosowym.
Uwaga: Odległość między panelem sterowania a wzmacniaczem powinna być mniejsza niż 50 cm.

Rejestracja wzmacniacza za pomocą aplikacji:

- Zaloguj się do witryny APP Store i wprowadź „Hik-Connect”, aby wyszukać aplikację Mobile Client. Pobierz i zainstaluj aplikację Hik-Connect w telefonie.
- Po instalacji naciśnij przycisk 🔗, aby uruchomić oprogramowanie klienckie.
- Włącz zasilanie centrali alarmowej.
- Zaloguj się do aplikacji Hik-Connect i naciśnij ikonę „+” w prawym górnym rogu strony aplikacji Hik-Connect, aby dodać centralę alarmową. Można zeskanować kod QR na tylnym panelu urządzenia lub opakowaniu albo ręcznie wprowadzić numer seryjny urządzenia, aby dodać je wówczas, gdy jest przełączone do trybu rejestracji.
- Po dodaniu panelu sterowania bezpieczeństwem stuknij ikonę statusu alarmu na prawo od nazwy panelu sterowania, aby przejść do odpowiedniej strony.
- Naciśnij ikonę „+” na stronie Partycja, aby dodać urządzenia zewnętrzne.

6 Przełącznik DIP

- ① Włącz wskaźnik
- ② Wyłącz wskaźnik

Wzmacniacz wyjścia radiowego	
Częstotliwość radiowa	433 MHz
Modulacja radiowa	FM
Prędkość transmisji	10,0 kbps
Zasięg nadawania RF	800 m (otwarta przestrzeń)
Tryb wyjścia (NO/NC)	30 V DC / 1 A
Zasilanie	Od 19 V DC do 15 V DC
Wskaźnik	3 wskaźniki statusu 8 wewnętrznych wskaźników statusu przekaźników
Odporny na sabotaż	1 tylny przycisk TAMPER (antysabotażowy) 1 przycisk TAMPER (antysabotażowy) panelu przedniego
Wewnętrzny przycisk	Rejestracja wzmacniacza
Przełącznik DIP	Włącz/wyłącz wskaźnik
Temperatura	Od -10°C do 55°C
Wilgotność	Od 10% do 90%
Wymiary (Dł. × Szer. × Wys.)	160mm × 105mm × 28mm
Waga	165,0g
Instalacja	Montaż ścienny